

## Führungselemente nach AFNOR-Norm

- Für den Werkzeug-, Vorrichtung- und Maschinenbau
- Führungssäule
- Haltebuchse
- Führungsbuchsen und Kugelkäfig für radiale und axiale Bewegungen

## Guide elements according to AFNOR Standards

- For the tool, apparatus and machine construction
- Guide pillar
- Retaining bush
- Guide bushes and ball cage for radial and axial movements



**Bildverzeichnis, gruppiert**

**Führungselemente**

Führungssäule / Haltebuchse



Kugelkäfig



Wälzführungsbuchsen



**Image directory, grouped**

**Guide elements**

Guide pillar / Retaining bush

Ball cage

Antifriction guide bushes



Zubehör



Accessories

**Inhaltsverzeichnis (nach Normen aufsteigend chronologisch)**

Seite

55247XXX	Haltestücke, Ersatz	5.05
6531 6532	Führungssäule mit Konus	5.06
691	Haltebuchse	5.09
764	Kugelkäfig aus Messing mit Sicherungsring	5.10
786	Gewindehülse mit Ring	5.13
787	Führungsbuchse mit Bund, dünnwandig	5.14
788	Führungsbuchse mit Bund	5.16
789	Führungsbuchse glatt	5.18
8001	Haltestücke - Agathon-Norm	5.19

<b>Table of Contents (ascending chronological order of Standards)</b>		Page
55247XXX	Clamps, Spares	5.05
6531 6532	Guide pillar with taper	5.06
691	Retaining bush	5.09
764	Ball cage in brass with circlip	5.10
786	Threaded bush with ring	5.13
787	Headed guide bush, thin wall	5.14
788	Headed guide bush	5.16
789	Guide bush straight	5.18
8001	Clamps - Agathon Standards	5.19

**Haltestücke**

**Technische Daten:**

- Werkstoff: 1.0718 (9SMn-Pb28)
- Teniferiert
- Exzentrisch gedreht

**Einbauhinweise:**

- d1= Säulendurchmesser
- d4= Teilkreisdurchmesser nach AFNOR

**Lieferumfang:**

- Ohne Schraube, muss bei Bedarf separat bestellt werden

**Wird nur noch als Ersatz geliefert!!**

**Bestellbeispiel:**

Haltestücke  
55.247.500

**Clamps**

**Technical data:**

- Material: 1.0718 (9SMn-Pb28)
- Tenifer processed
- Eccentrically turned

**Assembly advices:**

- d1= Pillar diameter
- d4= Reference diameter in accordance with AFNOR

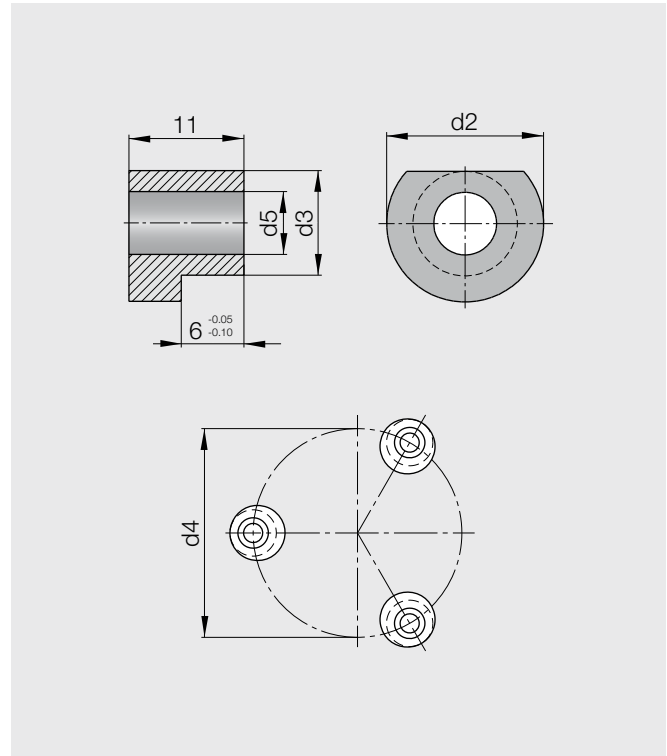
**Extent of supply:**

- Without screw, must be separately ordered if necessary

**Will be delivered only for spares!!**

**Order example:**

Clamps  
55.247.500



Art.-Nr.	<b>d1</b>	<b>d2</b>	<b>d3</b>	<b>d4</b>	<b>d5</b>	zu Norm / for Standard	Art. Nr. der Schraube / of screw
55.247.500	25	15	10	56	6	691, 787, 788	070.00.390 M5x20
55.247.510	32	18	13	70	7	691, 787, 788	070.00.600 M6x20
55.247.510	40	18	13	84	7	691, 787, 788	070.00.600 M6x20
55.247.520	50	26	16	108	9	691, 787, 788	070.00.830 M8x22
55.247.530	63	28	18	130	11	691, 787, 788	070.01.120 M10x25
55.247.530	80	28	18	156	11	691, 787, 788	070.01.120 M10x25

Fett = Vorzugsgrößen / Bold = preferred dimension  
Kursiv = auf Anfrage / Italic = upon request

**Führungssäule mit Konus**

**Technische Daten:**

- Werkstoff: 1.3505 (100Cr6)
- Härte: 62+2HRC  
induktivgehärtet, Tiefe  
1.5+1mm
- Durchmesser tolerance  
d1= ISO h3  
superfinish geschliffen

**Einbauhinweis:**

- In Haltebuchse Norm 691

**Diverses:**

- Wälzbuchse d1=80mm,  
siehe Norm 787

**Lieferumfang inkl.:**

- 1 Schraube und Unterslags-  
scheibe

**Bestellbeispiel:**

- Führungssäule  
d1= 25, l1= 160
- Konus kurz, l2= 35  
6531.025.160
  - Konus lang , l2= 45  
6532.025.160

**Guide pillar with taper**

**Technical data:**

- Material: 1.3505 (100Cr6)
- Hardness: 62+2HRC  
induction hardened, depth  
1.5+1mm
- Diameter tolerance  
d1= ISO h3  
superfinish ground

**Assembly advice:**

- In retaining bush Standard  
691

**Miscellaneous:**

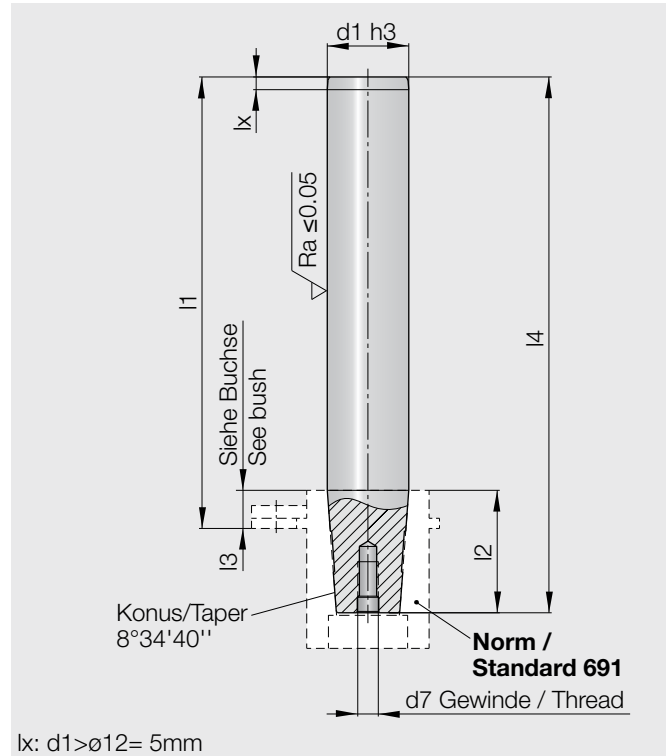
- Antifriction bush d1=80mm,  
see Standard 787

**Extent of supply incl.:**

- 1 screw and washer

**Order example:**

- Guide pillar  
d1= 25, l1= 160
- Taper short, l2= 35  
6531.025.160
  - Taper long, l2= 45  
6532.025.160



lx: d1>ø12= 5mm

Art.-Nr.	d1	d7	l1	l2	l4
<b>6531.025.100</b>	25	M8x20	100	35	123
<b>6531.025.125</b>			125		148
<b>6531.025.140</b>			140		163
<b>6531.025.160</b>			160		183
<b>6531.025.180</b>			180		203
<b>6532.025.125</b>	25	M8x20	125	45	158
<b>6532.025.140</b>			140		173
<b>6532.025.160</b>			160		193
<b>6531.032.125</b>	32	M8x20	125	48	158
<b>6531.032.140</b>			140		173
<b>6531.032.160</b>			160		193
<b>6531.032.180</b>			180		213
<b>6531.032.200</b>			200		233
<b>6531.032.224</b>			224		257

Art.-Nr.	d1	d7	l1	l2	l4
<b>6531.040.140</b>	40	M8x20	140	48	173
<b>6531.040.160</b>			160		193
<b>6531.040.200</b>			200		233
<b>6531.040.224</b>			224		257
<b>6531.040.280</b>			280		313
<b>6532.040.140</b>	40	M8x20	140	61	186
<b>6532.040.160</b>			160		206
<b>6532.040.200</b>			200		246
<b>6532.040.224</b>			224		270
<b>6531.050.140</b>	50	M10x25	140	61	183
<b>6531.050.180</b>			180		223
<b>6531.050.200</b>			200		243
<b>6531.050.224</b>			224		267
<b>6531.050.250</b>			250		293
<b>6531.050.315</b>			315		358

**Fett = Vorzugsgrößen / Bold = preferred dimension**

*Kursiv = auf Anfrage / Italic = upon request*

Art.-Nr.	d1	d7	I1	I2	I4	Art.-Nr.	d1	d7	I1	I2	I4
<b>6532.050.140</b>	50	M10x25	140	78	200						
<b>6532.050.180</b>			180		240						
<b>6532.050.200</b>			200		260						
<b>6532.050.250</b>			250		310						
<b>6531.063.200</b>	63	M12x30	200	75	257						
<b>6531.063.224</b>			224		281						
<b>6531.063.250</b>			250		307						
<b>6532.063.224</b>	63	M12x30	224	97	303						
6531.080.217	80	M16x36	217	91	288						
6531.080.257			257		328						

Fett = Vorzugsgrößen / Bold = preferred dimension

Kursiv = auf Anfrage / Italic = upon request





**Haltebuchse**

**Technische Daten:**

- Werkstoff: 1.3505 (100Cr6)
- Härte: 62+2HRC
- Durchmesser toleranz d3= ISO m5 (nur Einbaudurchmesser)
- Fase f8 als Zentrierhilfe bei Montage

**Einbauhinweis:**

- Einbau in Aufnahmebohrung ISO H6
- Passend zu Säulen Norm 6531/6532, **Konuslänge beachten!**

**Lieferumfang inkl.:**

- 3 Haltestücke  
Art. Nr. 8001.000.001
- 3 Schrauben  
Art. Nr. 070.00.580

**Bestellbeispiel:**

Haltebuchse  
d1= 25, l4= 38  
691.25.380

**Retaining bush**

**Technical data:**

- Material: 1.3505 (100Cr6)
- Hardness: 62+2HRC
- Diameter tolerance d3= ISO m5 (only assembly diameter)
- Chamfer f8 as assembly centering aid

**Assembly advice:**

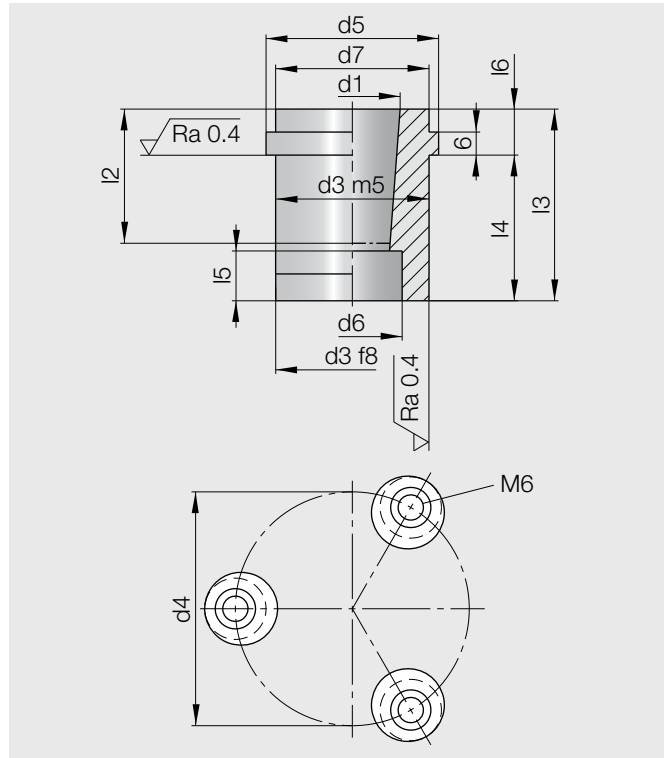
- Assembly in location bore ISO H6
- Suitable to pillars Standards 6531/6532, **observe the taper length**

**Extent of supply incl.:**

- 3 clamps  
Art. Nr. 8001.000.001
- 3 screws  
Art. Nr. 070.00.580

**Order example:**

Retaining bush  
d1= 25, l4= 38  
691.25.380



Art.-Nr.	<b>d1</b>	<b>d3</b>	<b>d4</b>	<b>d5</b>	<b>d6</b>	<b>d7</b>	<b>l2</b>	<b>l3</b>	<b>l4</b>	<b>l5</b>	<b>l6</b>
<b>691.25.380</b>	25	40	61	45	26	40	35	50	38	13	12
<i>691.25.480</i>							45	60	48		
<b>691.32.480</b>	32	50	72	56	33	50	48	63	48	13	15
<b>691.40.480</b>	40	63	86	70	41	63	48	63	48	13	15
<i>691.40.610</i>							61	76	61		
<b>691.50.610</b>	50	80	106	90	51	80	61	79	61	16	18
<b>691.50.780</b>							78	96	78		
<b>691.63.780</b>	63	90	126	110	64	100	75	98	78	19	20
<i>691.63.980</i>							97	118	98		
<i>691.80.980</i>	80	110	151	135	81	125	91	118	98	25	20

**Fett = Vorzugsgrößen / Bold = preferred dimension**

*Kursiv = auf Anfrage / Italic = upon request*

**Kugelkäfig aus Messing mit Sicherungsring**

**Technische Daten:**

- Material Käfig: 2.0401 (CuZn39Pb3)
- Material Kugel: 1.3505 (100Cr6)
- Kugel nach ISO3290, Klasse G10

**Diverses:**

- Sonderabmessungen auf Anfrage
- Kugeln aus rostbeständigem Material sind auf Anfrage erhältlich

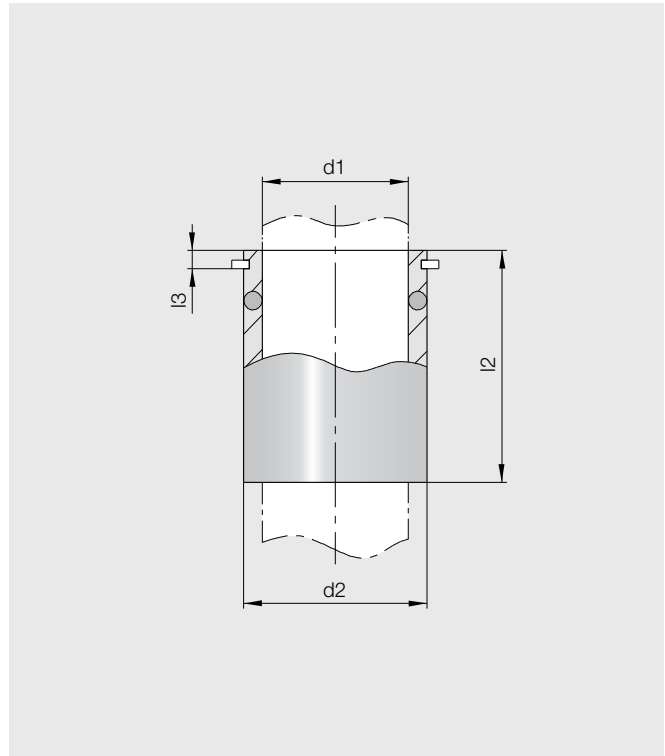
**Ball cage in brass with circlip**

**Technical data:**

- Cage material: 2.0401 (CuZn39Pb3)
- Ball material: 1.3505 (100Cr6)
- Ball according to ISO3290, grade G10

**Miscellaneous:**

- Special sizes on request
- Balls in stainless material are available on request



**Bestellbeispiel:**

Kugelkäfig aus Messing  
d1= 50, l2= 151  
764.50.150

**Order example:**

Ball cage in brass  
d1= 50, l2= 151  
764.50.150

Art.-Nr.	d1	d2	l2	l3
764.25.360	25	32	36.0	3.6
<b>764.25.400</b>			40.7	
<b>764.25.500</b>			50.1	
<b>764.25.590</b>			59.5	
<b>764.25.680</b>			68.9	
764.25.870			87.7	
764.25.970			97.1	
<b>764.32.420</b>	32	40	42.5	3.9
<b>764.32.480</b>			48.1	
764.32.590			59.3	
<b>764.32.700</b>			70.5	
<b>764.32.870</b>			87.3	
764.32.920			92.9	
764.32.100			104.1	
764.32.110			115.3	

Art.-Nr.	d1	d2	l2	l3
<b>764.40.500</b>	40	50	50.2	3.9
764.40.570			57.0	
<b>764.40.700</b>			70.6	
<b>764.40.840</b>			84.2	
<b>764.40.100</b>			104.6	
<b>764.40.110</b>			118.2	
764.40.130			138.6	
<b>764.50.590</b>	50	63	59.7	4.2
<b>764.50.920</b>			92.9	
<b>764.50.100</b>			109.5	
<b>764.50.130</b>			134.4	
<b>764.50.150</b>			151.0	

Fett = Vorzugsgrößen / Bold = preferred dimension

Kursiv = auf Anfrage / Italic = upon request





**Gewindehülse mit Ring**

**Threaded bush with ring**

**Technische Daten:**

- Werkstoff: 1.3505 (100Cr6)
- Härte: 62+2HRC
- Durchmesser tolerance d3= ISO k5

**Technical data:**

- Material: 1.3505 (100Cr6)
- Hardness: 62+2HRC
- Diameter tolerance d3= ISO k5

**Einbauhinweis:**

- Einbau in Aufnahmebohrung ISO H6

**Assembly advice:**

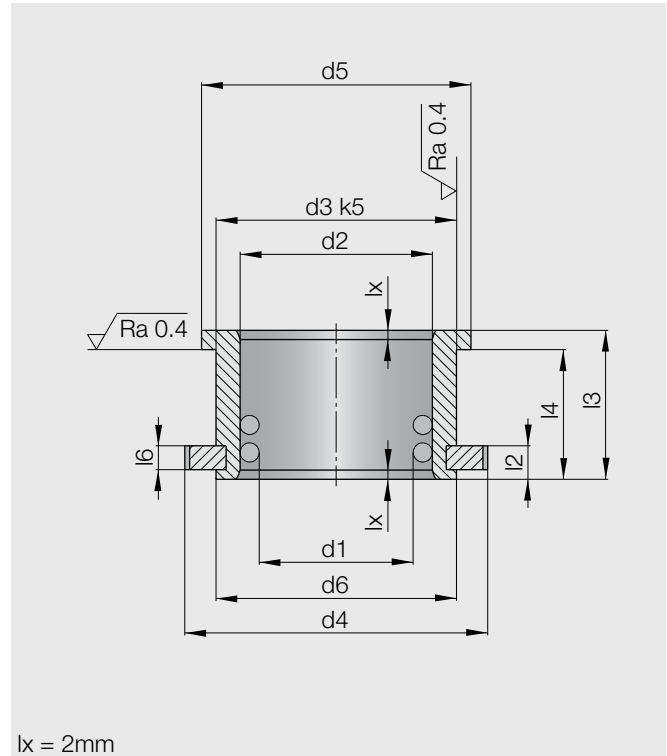
- Assembly in location bore ISO H6

**Lieferumfang inkl.:**

- Gewindering

**Extent of supply incl.:**

- Ring nut



**Bestellbeispiel:**

Gewindehülse mit Ring  
d1= 40, l3= 39  
786.40.300

**Order example:**

Threaded bush with ring  
d1= 40, l3= 39  
786.40.300

Art.-Nr.	d1	d2	d3	d4	d5	d6	l2	<b>l3</b>	l4	l6
786.25.190	25	32	40	50	45	M39x1	7	26	23	4
786.25.240								31	28	
<b>786.32.240</b>	32	40	50	63	56	M48x1	7	31	27	5
786.32.300								37	33	
<b>786.40.300</b>	40	50	63	80	70	M60x1	9	39	35	6
786.40.390								48	44	
<b>786.50.300</b>	50	63	80	98	90	M76x1	10	40	35	8
786.50.390								49	44	
786.63.390	63	75	90	104	100	M85x1	10	48	41	8

**Fett = Vorzugsgrößen / Bold = preferred dimension**

*Kursiv = auf Anfrage / Italic = upon request*

**Führungsbuchse mit Bund, dünnwandig**

**Headed guide bush, thin wall**

**Technische Daten:**

- Werkstoff: 1.3505 (100Cr6)
- Härte: 62+2HRC
- Durchmesser tolerance d3= ISO k5
- Fase f8 als Zentrierhilfe bei Montage

**Technical data:**

- Material: 1.3505 (100Cr6)
- Hardness: 62+2HRC
- Diameter tolerance d3= ISO k5
- Chamfer f8 as assembly centering aid

**Einbauhinweis:**

- Einbau in Aufnahmebohrung ISO H6

**Assembly advice:**

- Assembly in location bore ISO H6

**Lieferumfang inkl.:**

- 3 Haltestücke  
Art. Nr. 8001.000.001
- 3 Schrauben  
Art. Nr. 070.00.580

**Extent of supply incl.:**

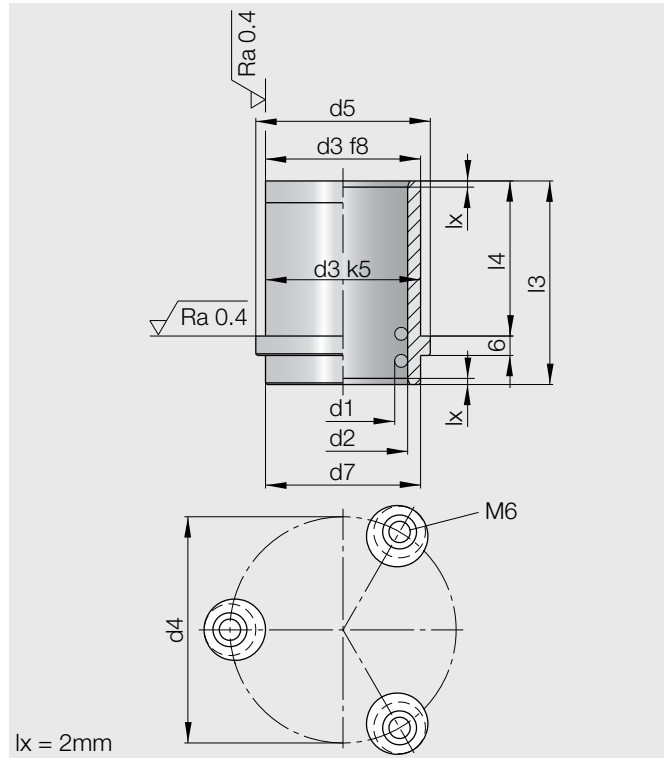
- 3 clamps  
Art. Nr. 8001.000.001
- 3 screws  
Art. Nr. 070.00.580

**Bestellbeispiel:**

Führungsbuchse mit Bund  
d1= 25, l4= 48  
787.25.480

**Order example:**

Headed guide bush  
d1= 25, l4= 48  
787.25.480



Art.-Nr.	d1	d2	d3	d4	d5	d7	l3	l4
787.25.380	25	32	40	61	45	40	50	38
<b>787.25.480</b>							60	48
787.25.610							73	61
787.32.480	32	40	50	72	56	50	63	48
<b>787.32.610</b>							76	61
787.32.780							93	78
787.40.480	40	50	63	86	70	63	63	48
<b>787.40.610</b>							76	61
787.40.780							93	78
787.50.610	50	63	80	106	90	80	79	61
<b>787.50.780</b>							96	78
787.50.980							116	98

Fett = Vorzugsgrößen / Bold = preferred dimension

Kursiv = auf Anfrage / Italic = upon request



**Führungsbuchse mit Bund**

**Headed guide bush**

**Technische Daten:**

- Werkstoff: 1.3505 (100Cr6)
- Härte: 62+2HRC
- Durchmesser tolerance d3= ISO k5
- Fase f8 als Zentrierhilfe bei Montage

**Technical data:**

- Material: 1.3505 (100Cr6)
- Hardness: 62+2HRC
- Diameter tolerance d3= ISO k5
- Chamfer f8 as assembly centering aid

**Einbauhinweis:**

- Einbau in Aufnahmebohrung ISO H6

**Assembly advice:**

- Assembly in location bore ISO H6

**Lieferumfang inkl.:**

- 3 Haltestücke  
Art. Nr. 8001.000.001
- 3 Schrauben  
Art. Nr. 070.00.580

**Extent of supply incl.:**

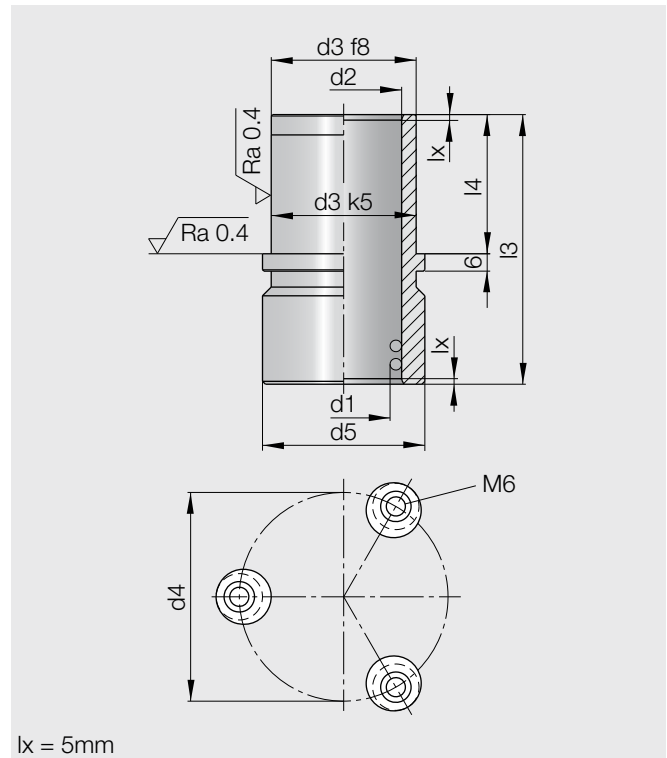
- 3 clamps  
Art. Nr. 8001.000.001
- 3 screws  
Art. Nr. 070.00.580

**Bestellbeispiel:**

Führungsbuchse mit Bund  
d1= 40, l4= 48  
788.40.480

**Order example:**

Headed guide bush  
d1= 40, l4= 48  
788.40.480



Art.-Nr.	d1	d2	d3	d4	d5	l3	l4
788.25.380	25	32	40	61	45	78	38
788.25.480						88	48
788.32.380	32	40	50	72	56	83	38
<b>788.32.480</b>						93	48
788.32.610						106	61
<b>788.40.480</b>	40	50	63	86	70	98	48
<b>788.40.610</b>						111	61
788.40.780						128	78
788.50.610	50	63	80	106	90	124	61
<b>788.50.780</b>						141	78
<b>788.63.780</b>	63	75	90	126	110	141	78
788.63.980						161	98

**Fett = Vorzugsgrößen / Bold = preferred dimension**

*Kursiv = auf Anfrage / Italic = upon request*





**Führungsbuchse glatt**

**Technische Daten:**

- Werkstoff: 1.3505 (100Cr6)
- Härte: 62+2HRC
- Durchmesser toleranz d3= ISO m5
- Fase f8 als Zentrierhilfe bei Montage

**Einbauhinweise:**

- Einkleben in entsprechender Aufnahmebohrung mit ca. 0.01mm Spiel
- Führungsbuchse **nicht einpressen**, da sich der Innendurchmesser verengt und eine Nachbearbeitung nötig wird

**Diverses:**

- Ausführung zum Einpressen auf Anfrage

**Bestellbeispiel:**

Führungsbuchse  
 d1= 25, l1= 38  
 789.25.380

**Guide bush straight**

**Technical data:**

- Material: 1.3505 (100Cr6)
- Hardness: 62+2HRC
- Diameter tolerance d3= ISO m5
- Chamfer f8 as assembly centering aid

**Assembly advices:**

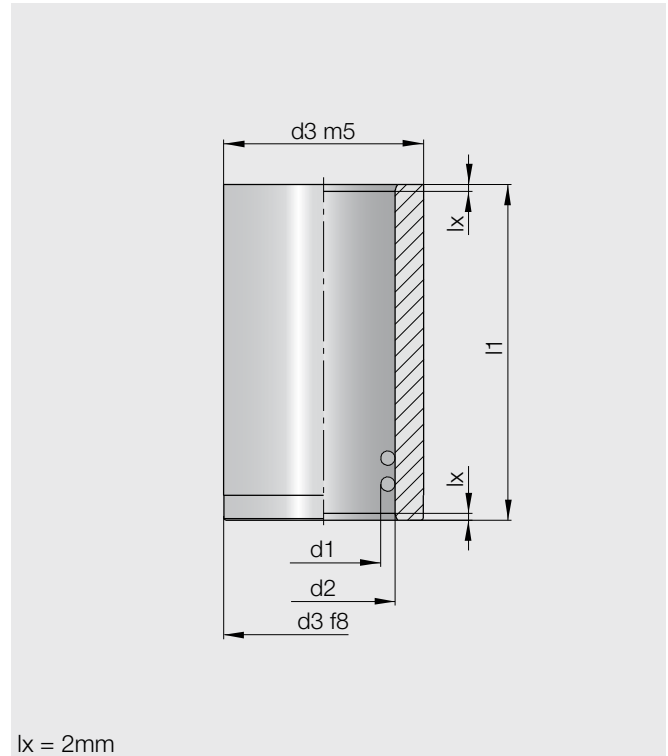
- Glue into location bore. Tolerance in accordance with choice of glue with approx. 0.01mm play
- **Do not press-in** the guide bush. This will cause a contraction of the inside diameter, and additional machining will be necessary

**Miscellaneous:**

- Press-in type on request

**Order example:**

Guide bush  
 d1= 25, l1= 38  
 789.25.380



<b>Art.-Nr.</b>	<b>d1</b>	<b>d2</b>	<b>d3</b>	<b>l1</b>
<b>789.25.380</b>	25	32	40	38
<b>789.25.480</b>				48
<i>789.25.610</i>				61
<i>789.25.780</i>				78
<b>789.32.480</b>	32	40	50	48
<b>789.32.610</b>				61
<b>789.32.780</b>				78
<i>789.32.980</i>				98
<b>789.40.610</b>	40	50	63	61
<b>789.40.780</b>				78
<i>789.40.980</i>				98
<i>789.50.780</i>	50	63	80	78
<b>789.50.980</b>				98

<b>Art.-Nr.</b>	<b>d1</b>	<b>d2</b>	<b>d3</b>	<b>l1</b>

Fett = Vorzugsgrößen / Bold = preferred dimension  
 Kursiv = auf Anfrage / Italic = upon request

**Haltestücke**

**Technische Daten:**

- Werkstoff: 1.0718 (9SMn-Pb28)
- Teniferiert
- Exzentrisch gedreht
- Passt nicht zu AFNOR-Teilkreis

**Lieferumfang:**

- Ohne Schraube, muss bei Bedarf separat bestellt werden

**Diverses:**

- Haltestücke für AFNOR-Teilkreis siehe Norm 55.247.XXX

**Clamps**

**Technical data:**

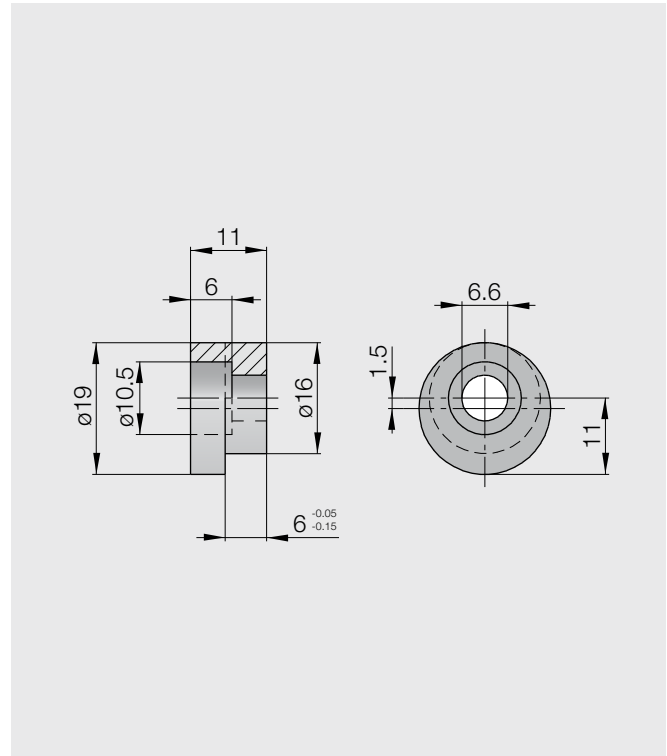
- Material: 1.0718 (9SMn-Pb28)
- Tenifer processed
- Eccentrically turned
- Not suitable with AFNOR reference diameter

**Extent of supply:**

- Without screw, must be separately ordered if necessary

**Miscellaneous:**

- Clamps for AFNOR reference diameter, see Standard 55.247.XXX



**Bestellbeispiel:**

Haltestücke  
8001.000.001

**Order example:**

Clamps  
8001.000.001

Art.-Nr.	zu Norm / for Standard	Art. Nr. der Schraube / of screw
<b>8001.000.001</b>	691, 787, 788	070.00.580 M6x16

Fett = Vorzugsgrößen / Bold = preferred dimension  
Kursiv = auf Anfrage / Italic = upon request

